

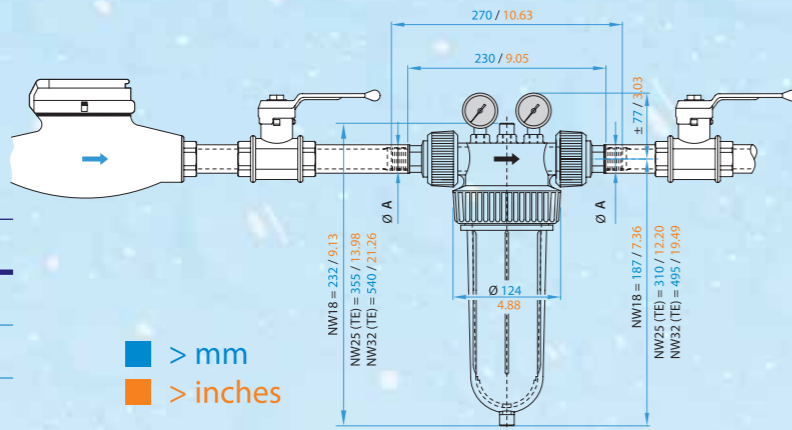
## ΤΕΧΝΙΚΑ ΧΑΡΑΚΤΗΡΙΣΤΙΚΑ

Τύπος φίλτρου	NW 18	NW 25	NW 32	DUO NW 25	NW 25 TE	NW 32 TE	
Διάμετρος σωλήνα	3/4"	3/4" ή 1"	1 1/4"	3/4" + 1"	1"	1 1/4"	
Μέση ροή :	m <sup>3</sup> /h gpm	3.5 15.4	5.5 24.2	6.5 28.6	0.5* 2.2*	0.5* 2.2*	0.5* 2.2*
ΔΡ = 0.2 bar / 2.8 psi							
Πίεση λειτουργίας :	bar psi	10 142	10 142	10 142	10 142	10 142	10 142
Μέγ. Πίεση λειτουργίας :	bar psi	16 228	16 228	16 228	16 228	16 228	16 228
Μέγ. θερμοκρασία λειτουργίας :	50° C 122° F	50° C 122° F	50° C 122° F	50° C 122° F	50° C 122° F	50° C 122° F	50° C 122° F
Βάρος :	kg pounds	1.1 2.42	1.3 2.87	1.8 3.97	2.6 5.73	1.3 2.87	1.8 3.97
Βασική σίτα φίλτρασης :	25 μ	25 μ	25 μ	25 μ	—	—	
Χωρητικότητα δοχείου :	ltr US Gal	—	—	—	2 x 0.85 2 x 0.22	0.85 0.22	1.70 0.45
Επιφάνεια φίλτρασης :	cm <sup>2</sup> Sq inches	190 29.45	450 69.75	840 130.20	1 x 450 1 x 69.75	—	—

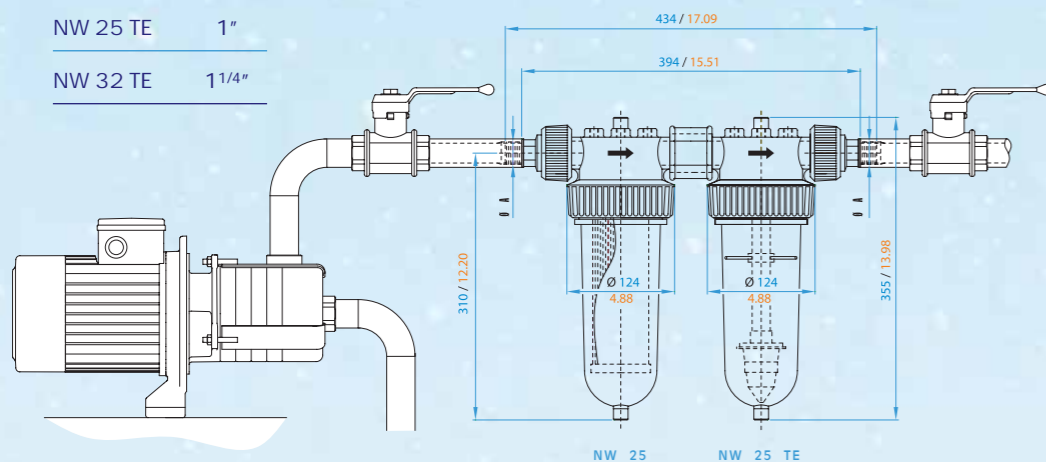
\* οι τιμές αφορούν τον ενεργό άνθρακα CINTROPUR SCIN

## ΟΔΗΓΙΕΣ

Τύπος	A (ø)
NW 18	3/4"
NW 25	1"
NW 32	1 1/4"
NW 25 DUO	3/4" + 1"
NW 25 TE	1"
NW 32 TE	1 1/4"



■ > mm  
■ > inches



NW 25 NW 25 TE

# cintropur®

ΦΙΛΤΡΑΝΣΗ & ΕΠΕΞΕΡΓΑΣΙΑ ΝΕΡΟΥ

## Φίλτραση & Επεξεργασία Νερού

οικιακά φίλτρα με φυγοκεντρική προφίλτραση



NW 18  
Ø 3/4"



NW 25  
Ø 3/4" ή 1"



NW 32  
Ø 1 1/4"



NW 25 DUO  
Ø 3/4" + 1"



NW 25 TE  
Ø 1"



NW 32 TE  
Ø 1 1/4"



## Φίλτραση

Η βασική σειρά φίλτρων διατίθεται με σίτα 25 micron και μαύρο κλειδί για την αποουαρμολόγηση

## Επεξεργασία

Τυποποιημένα φίλτρα διατίθενται όπως απεικονίζονται

Ιδανικά για το βρόχινο νερό

## ΓΕΝΙΚΗ ΠΕΡΙΓΡΑΦΗ

Κατασκευασμένα εξολοκλήρου από συνθετικό υλικό τα φίλτρα CINTROPUR® είναι ιδανικά στη βιομηχανία τροφίμων και το πόσιμο νερό.

Διαθέτουν ενσωματωμένο πτερύγιο, το οποίο με φυγοκεντρική κίνηση αλληάζει την ροή του υγρού, παρασύροντας τα μεγαλύτερα σωματίδια στο κάτω μέρος ανάλογα με την επιλογή των micron της σίτας.

### Βασικές Αρχές του πόσιμου νερού

Προστασία της οικιακής υγιεινής καθώς και των επαγγελματικών και αγροτικών παροχών νερού μέσω του φιλτραρίσματος από στερεά σωματίδια (χώμα, άμμο, σκουριά κλπ) τα οποία αιωρούνται στο νερό.

Η ιδανική τοποθέτηση του φίλτρου είναι στην είσοδο της εγκατάστασης προκειμένου να προστατευτούν όλες οι συσκευές που συνδέονται μαζί της.

### ΕΦΑΡΜΟΓΕΣ

#### Οικιακές :

Προστασία δικτύων υγιεινού τύπου από βροχόνερα ή νερό φρεατίων.

Φίλτραση νερού πριν τον αποσκληρυντή, την αντιστροφή όσμωση ή την επεξεργασία μέσω υπερώδους ακτινοβολίας.

#### Βιομηχανικές :

Προστασία δικτύων, εργαλείων και βιομηχανικών μηχανημάτων σε συστήματα επεξεργασίας νερού.

Φίλτραση του νερού πριν από μηχανήματα καθαρισμού μεγάλης πίεσης ( 100 έως 200 bar / 1500 έως 3000 psi) και από μηχανήματα πολύ μεγάλης πίεσης (1500 έως 2500 bar/21000 έως 35000 psi).

#### Αγροτική :

Φίλτραση εγκαταστάσεων άρδευσης και ψεκασμάτων.

Φίλτραση νερού ποτίσματος ζώων.

Φίλτραση βρόχινου νερού και νερού γεωτρήσεων.

### Πλεονεκτήματα

- Μεγάλη και συνεχής ροή
- Χαμηλή πτώση πίεσης
- Φυγοκεντρική προ-φίλτραση με κυκλική επίδραση
- Στιβαρότητα και αξιοπιστία
- Γρήγορο και εύκολο ξέπλυμα
- Οπτικός έλεγχος σίτας φίλτρου (διάφανο δοχείο)
- Οικολογικό και οικονομικό

### Επεξεργασία νερού

Οι τύποι NW 25 και NW 32 είναι εξοπλισμένοι με ειδική συσκευή που επιτρέπει τη χρήση διαφορετικών μεθόδων επεξεργασίας νερού.

### Ενεργός άνθρακας CINTROPUR SCIN

Η μεγάλη απορροφητικότητα και κατανομή κόκκων διαφορετικών μεγεθών, το καθιστά κατάλληλο για την βελτίωση της γεύσης και την απομάκρυνση μυρωδιάς, χλωρίου, όζοντος, φυτοφαρμάκων και άλλων διαλυμένων οργανικών ουσιών.



### Πλεονεκτήματα χρήσης CINTROPUR TE + ενεργού άνθρακα CINTROPUR SCIN

1. Η σημαντική ποσότητα ενεργού άνθρακα που χρησιμοποιείται στα Cintropur TE φίλτρα (NW 25 TE=0.85 l/0.22 US Gal και NW 32 TE=1.7 l/0.45 US Gal) εγγυάται βέλτιστα αποτελέσματα και μέγιστη διάρκεια ζωής. Όσο μικρότερη είναι η ροή του νερού, τόσο καλύτερα είναι τα αποτελέσματα.
2. Η διάρκεια ζωής του άνθρακα εξαρτάται από την εφαρμογή: για το πόσιμο νερό συνιστάται η αλλαγή του άνθρακα κάθε 3 μήνες ή το αργότερο σε 6 μήνες.
3. Ο εσωτερικός μηχανισμός των φίλτρων TE επιτρέπει μέγιστο χρόνο επαφής του επεξεργαζόμενου νερού με τον ενεργό άνθρακα επιτυγχάνοντας έτσι την βέλτιστη επεξεργασία.
4. Η μεγάλη απορροφητική ικανότητα του ενεργού άνθρακα τον καθιστά έναν από τους καλύτερους που διατίθενται στην αγορά.
5. Διατίθεται ενεργός άνθρακας για αναπλήρωση στο δοχείο του φίλτρου σε ανταγωνιστικές τιμές.
6. Κατάλληλα σχεδιασμένο για εύκολη αναπλήρωση ενεργού άνθρακα στο φίλτρο.

### ΠΑΡΕΛΚΟΜΕΝΑ

- A** Μανόμετρα 0-10 bar, 1/8".  
Πριν την συναρμολόγηση να πραγματοποιείται πλήρης διαμόρφωση του σπειρώματος. Το μανόμετρο παρέχει ένδειξη για τη πίεση της εγκατάστασης. Η σίτα θα πρέπει να αντικαθίσταται σε ΔΡ 1 bar(14.2 psi).
- B** Επιτοίχιο στήριγμα (μονό ή διπλό)  
Διαθέτει σπειρώμα M 8 από την έξω πλευρά κάθε κεφαλής των φίλτρων NW 18, NW 25, NW 32. Το στήριγμα εφαρμόζει στη κεφαλή του φίλτρου με τυποποιημένες ανοξείδωτες βίδες.
- Γ** Μαύρο δοχείο (για NW 25 και NW 32)  
Για την αποφυγή δημιουργίας άθλων από την άμεση έκθεση στον ήλιο.
- Δ** Βάνα εκκένωσης  
Επιτρέπει την αποστράγγιση, υπό πίεση, των μεγαλύτερων σωματιδίων που συλλέγονται κατά την φυγοκέντρωση. (Τα φίλτρα NW 18, 25, 35, διαθέτουν τύπο).
- Ε** ΕΠΑΝΑΠΛΗΡΩΣΗ
- E** Χιτώνιο φίλτρου (5 τεμάχια)  
Αντικαθιστώμενα: 5μ / 10μ / 25μ / 50μ / 100μ.  
Πληνόμενα: 150μ
- ΣΤ** Ενεργός άνθρακας (κούτα 3,4 lt/0, 90 US Gal)  
Χωρητικότητα του δοχείου:  
NW 25TE=0.85l/0.22 US Gal(4 επαναπληρώσεις)  
NW 25TE=1.70l/0.45 US Gal(2 επαναπληρώσεις)

NW 25 TE  
+ενεργός άνθρακας

