

## Ασύρματος τηλεχειρισμός για φωτιστικά LED

Περιγραφή:

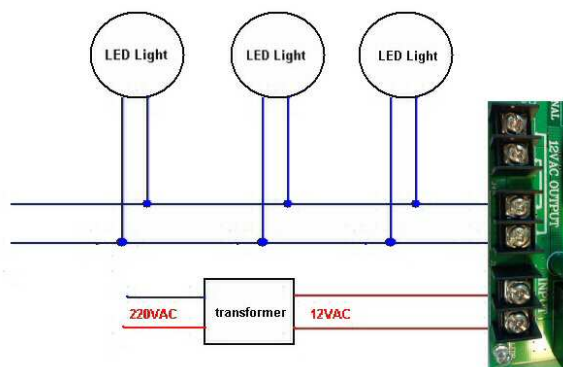
1. Ελέγχει όλες τις συσκευές 12V είτε πρόκειται για φώτα LED είτε για άλλες.
2. Είναι σχεδιασμένο για χρήση σε εξωτερικό χώρο οπότε το κουτί είναι ανθεκτικό στη βροχή. Μπορεί χωρίς πρόβλημα να λειτουργήσει και σε εσωτερικό χώρο.
3. Μπορεί να τοποθετηθεί οπουδήποτε επιθυμείτε. Λειτουργεί καλύτερα μακριά από ηλεκτρομαγνητικές παρεμβολές.
4. Μπορεί να ελέγξει 4 διαφορετικά φώτα 333 Led.
5. Εναλλακτικά μπορεί να ελέγξει ρελέ σε ηλεκτρικό πίνακα το οποίο να δίνει εντολή σε όσα φώτα χρειάζεται

Βασικά χαρακτηριστικά: (χωρίς μετασηματιστή)

Όγκος κουτιού:	135mm x 135 mm x 45mm
Βάρος :	0,55kg
Θερμοκρασία λειτουργίας:	-40°C – 70°C
Υγρασία λειτουργίας:	10% - 90%
Απόσταση ελέγχου:	200m
Ηλεκτρικά χαρακτηριστικά	
Τάση εισόδου:	AC12 V
Ένταση εισόδου:	0.5A-18A (ανάλογα με τον αριθμό των φωτιστικών)
Τάση εξόδου:	AC12 V
Ένταση εξόδου:	0.5A-20A (ανάλογα με τον αριθμό των φωτιστικών)
Δυναμική ένταση:	Ανάλογα με τα φορτία (τυπική 0,5A)
Ρεύμα ηρεμίας	<6mA
Ευαισθησία RF	-101 dBm
Ισχύς	220VA



Εικόνα 1. Το κουτί και το τηλεχειριστήριο



Εικόνα 2. Συνδεσμολογία