

**NKV**  
**VERTICAL MULTISTAGE**  
**CENTRIFUGAL PUMPS**



CE

**DAB**  
PUMP PERFORMANCE

---

# NKV10 - NKV15 - NKV20



CE

---

## GENERAL DATA

### Applications

Vertical multistage centrifugal pump IN-LINE suitable in medium and large water supplies. It is ideal for pressure sets, boiler feed and hot water circulation, conveying condensate and cooling water, fire fighting and washing systems, supplying drinking water and feeding pressurised tanks, sprinkler and spraying irrigation systems.

### Constructional features of the pump

All the parts in contact with liquid are stainless.

AISI 304 microcasting stainless steel internal pump body, ULTEM diffusers, AISI 431 pump shaft, microcasting stainless steel impellers and AISI 304 pump liner. Cast iron external pump body treated with cathoporesis, cast iron support.

“Cartridge” silicon/silicon mechanical seal exempt from maintenance.

Connected to the motor with a rigid coupling.

### Constructional features of the motor

Induction motor, closed and cooled with external ventilation.

Rotor mounted on oversized greased sealed-for-life ball bearings to ensure silent running and long life.

Motor should be protected with a suitable overload protection complying with the regulations in force.

Manufactured according to CEI 2-3.

Motor protection: IP 55.

Insulation class: F.

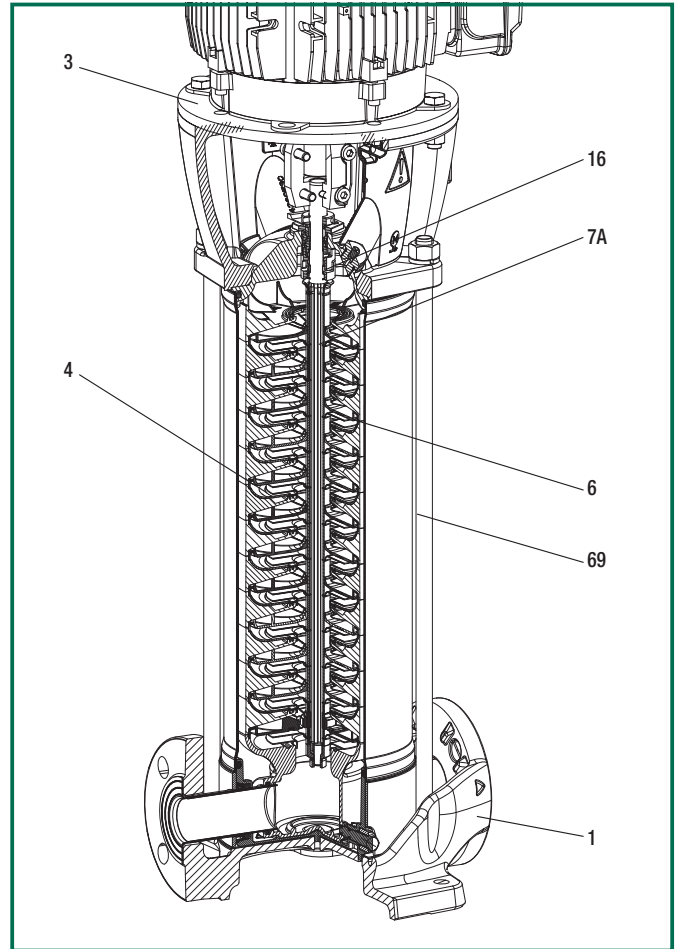
Standard voltage: three-phases 230-400 V / 50 Hz up to 4 kW included

three-phases 400 V  $\Delta$  / 50 Hz on the top of 4 kW.

# TECHNICAL DATA

N.	PARTS	MATERIALS	
1	PUMP BODY	EXTERNAL	CAST IRON WITH CATAPHORESIS
		INTERNAL*	INOX AISI 304
3	SUPPORT	CAST IRON	
4	IMPELLER *	INOX AISI 304	
6	DIFFUSER *	TECHNOPOLYMER "ULTEM"	
7A	PUMP SHAFT *	AISI 431	
16	MECHANICAL SEAL *	CARTRIDGE SI/SI	
69	EXTERNAL CASING *	INOX AISI 304	

\* In contact with the liquid.



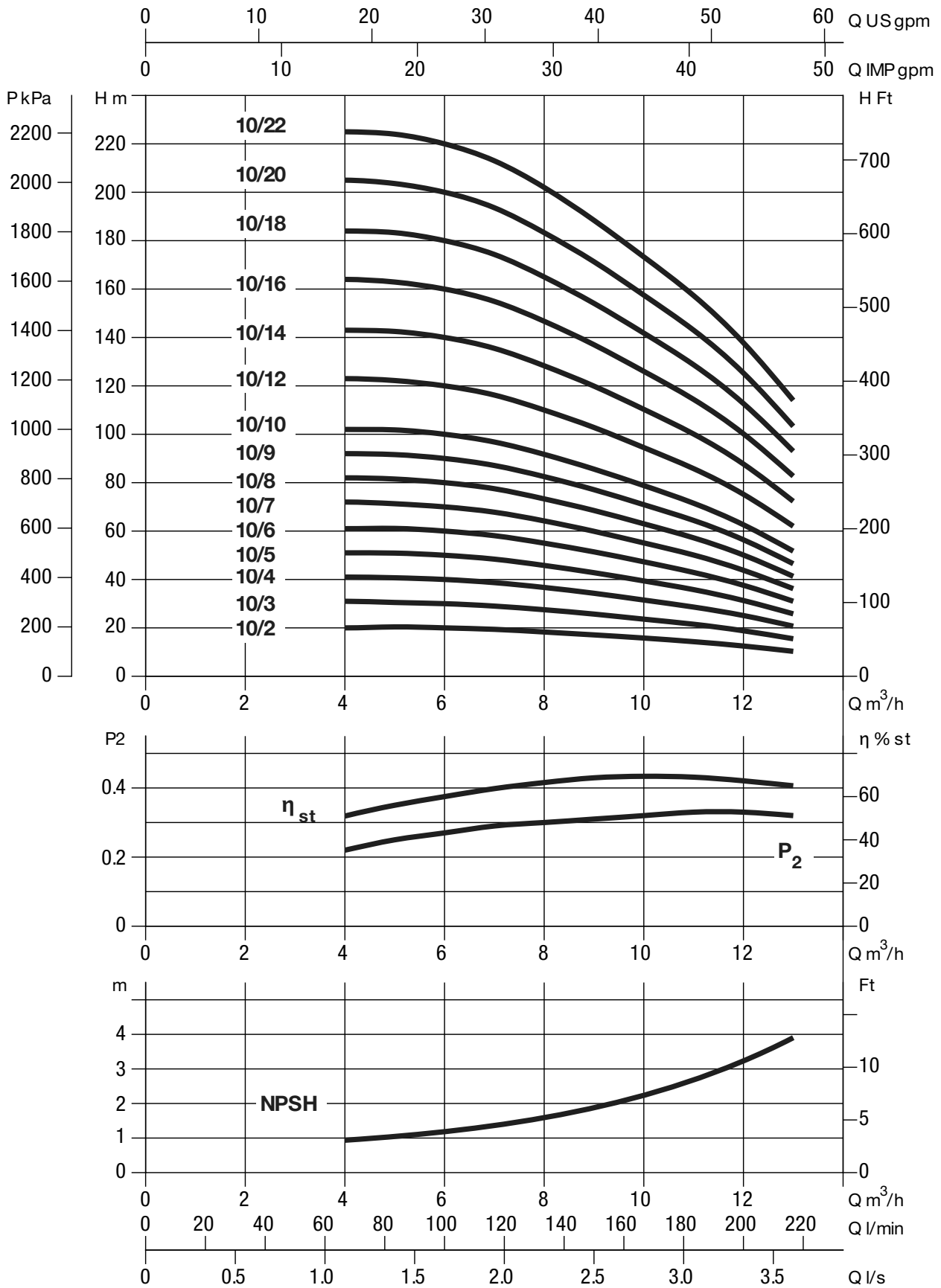
- Operating range: from 4 to 29 m<sup>3</sup>/h with head up to 249 meters.
- Pumped liquid: without solid or abrasive substances, not viscous, not aggressive, not crystallised and chemically neutral, close to water characteristics.
- Liquid temperature range: from -20°C to +90°C
- Maximum ambient temperature: +40°C
- Maximum working pressure: 25 bar (2500 kPa)
- Installation: fixed, vertical mounting.
- Special version on demand:
  - different voltage supply and/or feeding frequency
  - 60 hz version
  - EFF 1 motor, and anti-deflagrating version

The performance curves are based on the kinematic viscosity values = 1 mm<sup>2</sup>/s and density equal to 1000 Kg/m<sup>3</sup>. Curve tolerance according to ISO 9906.

# NKV 10

2-pole motor (2900 1/min)

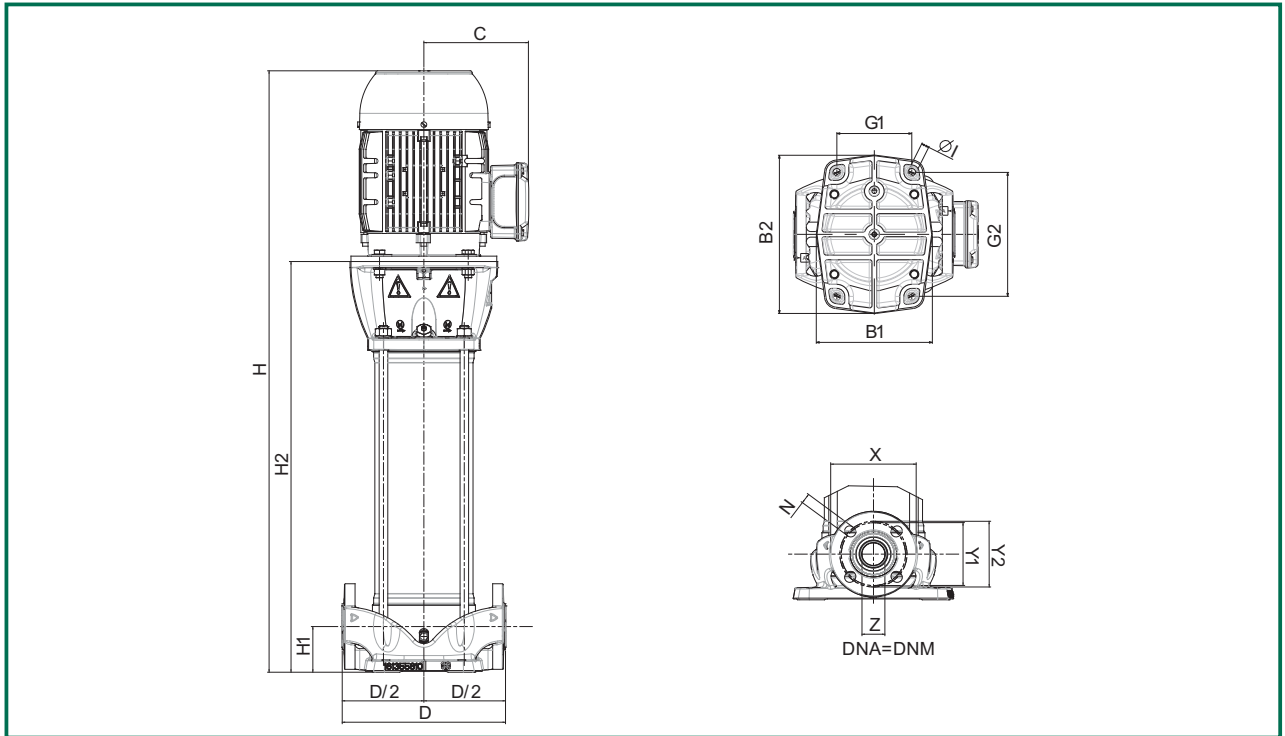
Liquid temperature range: from -20°C to +90°C



# NKV 10

2-pole motor (2900 1/min)

Liquid temperature range: from -20°C to +90°C



MODEL	ELECTRICAL DATA						HYDRAULIC DATA															
	VOLTAGE 50 Hz	P2 NOMINAL		In	I st.	1/min	cosφ	Q														
		kW	HP	A	A			m³/h	0	1	2	3	4	5	6	7	8	9	10	11	12	13
								l/min	0	16,7	33	50	66	83	100	117	132	150	167	183	200	217
NKV 10/2	220-240 Δ /380-415 Y	0,75	1,1	3,10/1,80	20/11,5	2790-2850	0,85-0,82	H (m)	20,2	20,3	20,4	20,5	20	20,4	20,0	19,4	18,3	17,1	15,8	14,3	12,5	10,3
NKV 10/3	220-240 Δ /380-415 Y	1,10	1,5	4,35/2,50	30/18	2790-2840	0,86-0,84		30,3	30,4	30,5	30,7	31	30,5	30,0	29,0	27,5	25,7	23,6	21,5	18,8	15,5
NKV 10/4	220-240 Δ /380-415 Y	1,50	2	5,60/3,25	44/26	2830-2860	0,85-0,81		40,4	40,5	40,7	40,9	41	40,7	40,0	38,7	36,7	34,3	31,5	28,6	25,1	20,7
NKV 10/5	220-240 Δ /380-415 Y	2,2	3	8,15/4,70	62/36	2820-2850	0,87-0,84		50,5	50,7	50,9	51,1	51	50,9	50,0	48,4	45,8	42,8	39,4	35,8	31,3	25,8
NKV 10/6	220-240 Δ /380-415 Y	2,2	3	8,15/4,70	62/36	2820-2850	0,87-0,84		60,5	60,8	61,1	61,4	61	61,1	60,0	58,1	55,0	51,4	47,3	42,9	37,6	31,0
NKV 10/7	380-415 Δ	3,0	4	5,8	45	2870-2890	0,89		70,6	71,0	71,3	71,6	72	71,3	70,0	67,8	64,2	59,9	55,1	50,1	43,8	36,2
NKV 10/8	380-415 Δ	3,0	4	5,8	45	2870-2890	0,89		80,7	81,1	81,5	81,8	82	81,5	80,0	77,5	73,3	68,5	63,0	57,2	50,1	41,3
NKV 10/9	380-415 Δ	3,0	4	5,8	45	2870-2890	0,89		90,8	91,2	91,6	92,0	92	91,6	90,0	87,1	82,5	77,1	70,9	64,4	56,4	46,5
NKV 10/10	380-415 Δ	4,0	5,5	7,6	60	2880-2900	0,9		100,9	101,4	101,8	102,3	102	101,8	100,0	96,8	91,7	85,6	78,8	71,5	62,6	51,7
NKV 10/12	380-415 Δ	4,0	5,5	7,6	60	2880-2900	0,9		121,1	121,6	122,2	122,7	123	122,2	120,0	116,2	110,0	102,8	94,5	85,8	75,2	62,0
NKV 10/14	380-415 Δ	5,5	7,5	11	90	2900-2920	0,89		141,3	141,9	142,5	143,2	143	142,5	140,0	135,5	128,3	119,9	110,3	100,1	87,7	72,3
NKV 10/16	380-415 Δ	5,5	7,5	11	90	2900-2920	0,89		161,5	162,2	162,9	163,6	164	162,9	160,0	154,9	146,7	137,0	126,0	114,4	100,2	82,7
NKV 10/18	380-415 Δ	7,5	10	14,8	120	2890-2910	0,89		181,6	182,5	183,3	184,1	184	183,3	180,0	174,3	165,0	154,1	141,8	128,7	112,7	93,0
NKV 10/20	380-415 Δ	7,5	10	14,8	120	2890-2910	0,89		201,8	202,7	203,6	204,5	205	203,6	200,0	193,6	183,3	171,3	157,5	143,0	125,3	103,3
NKV 10/22	380-415 Δ	7,5	10	14,8	120	2890-2910	0,89		222	223	224	225	225	224	220	213	202	188,4	173,3	157,3	137,8	114

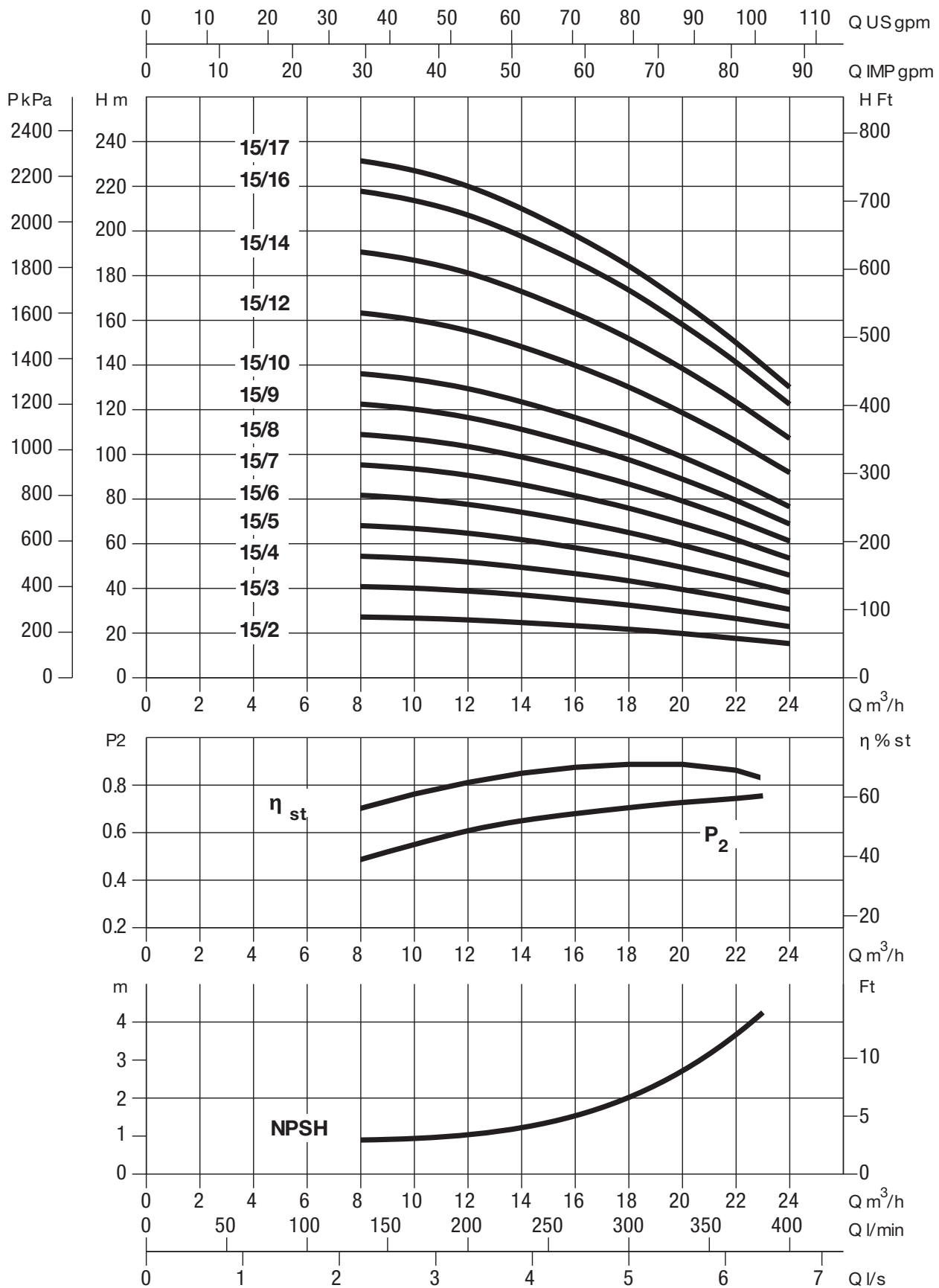
MODEL	STAGE N°	B1	B2	G1	G2	I	C	D	D/2	H	H1	H2	DNA = DNM (DN 40)					PACKING DIMENSIONS			VOL. m³	WEIGHT Kg
													X	Y1	Y2	Z	N	L/A	L/B	H		
NKV 10/2	2	201	274	130	215	13,5	145	280	140	611,4	80	356,4	150	110	115	40	17,5	800	400	400	0,128	43,41
NKV 10/3	3	201	274	130	215	13,5	145	280	140	644,4	80	389,4	150	110	115	40	17,5	800	400	400	0,128	44,94
NKV 10/4	4	201	274	130	215	13,5	155	280	140	692,4	80	422,4	150	110	115	40	17,5	800	400	400	0,128	49,81
NKV 10/5	5	201	274	130	215	13,5	155	280	140	750,4	80	455,4	150	110	115	40	17,5	800	400	400	0,128	54,62
NKV 10/6	6	201	274	130	215	13,5	155	280	140	783,4	80	488,4	150	110	115	40	17,5	800	400	400	0,128	55,46
NKV 10/7	7	201	274	130	215	13,5	180	280	140	863,4	80	538,4	150	110	115	40	17,5	960	400	370	0,142	65,54
NKV 10/8	8	201	274	130	215	13,5	180	280	140	896,4	80	571,4	150	110	115	40	17,5	960	400	370	0,142	66,36
NKV 10/9	9	201	274	130	215	13,5	180	280	140	929,4	80	604,4	150	110	115	40	17,5	960	400	370	0,142	67,25
NKV 10/10	10	201	274	130	215	13,5	190	280	140	977,4	80	637,4	150	110	115	40	17,5	1150	500	400	0,230	77,05
NKV 10/12	12	201	274	130	215	13,5	190	280	140	1043,4	80	703,4	150	110	115	40	17,5	1150	500	400	0,230	78,70
NKV 10/14	14	201	274	130	215	13,5	210	280	140	1238,8	80	848,8	150	110	115	40	17,5	1360	500	530	0,360	107,32
NKV 10/16	16	201	274	130	215	13,5	210	280	140	1304,8	80	914,8	150	110	115	40	17,5	1360	500	530	0,360	109,00
NKV 10/18	18	201	274	130	215	13,5	210	280	140	1370,8	80	980,8	150	110	115	40	17,5	1650	500	580	0,479	116,66
NKV 10/20	20	201	274	130	215	13,5	210	280	140	1436,8	80	1046,8	150	110	115	40	17,5	1650	500	580	0,479	118,34
NKV 10/22	22	201	274	130	215	13,5	210	280	140	1502,8	80	1112,8	150	110	115	40	17,5	1650	500	580	0,479	120,02

The performance curves are based on the kinematic viscosity values = 1 mm<sup>2</sup>/s and density equal to 1000 Kg/m<sup>3</sup>. Curve tolerance according to ISO 9906.

# NKV 15

2-pole motor (2900 1/min)

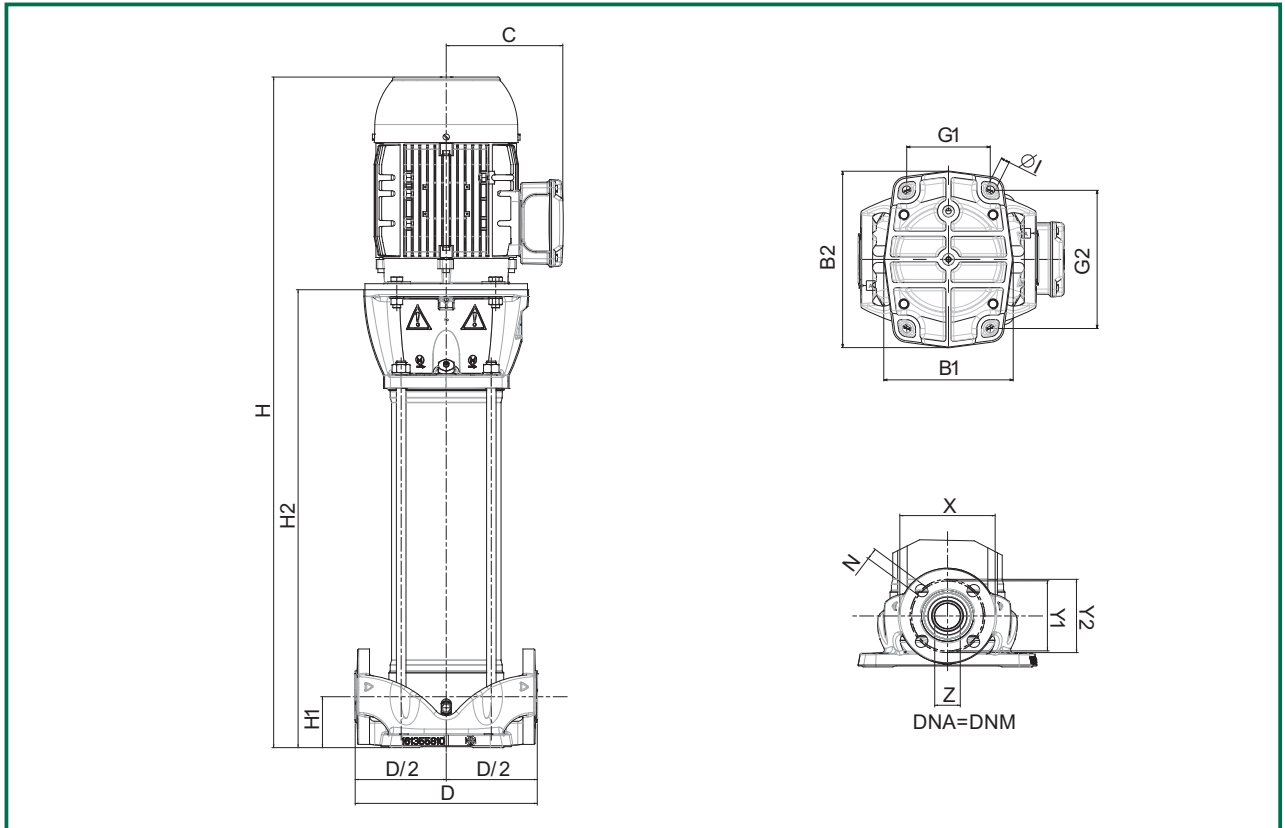
Liquid temperature range: from -20°C to +90°C



# NKV 15

2-pole motor (2900 1/min)

Liquid temperature range: from -20°C to +90°C



MODEL	ELECTRICAL DATA							HYDRAULIC DATA																
	VOLTAGE 50 Hz	P2 NOMINAL		In A	I st. A	1/min	cosφ	Q m³/h																
		kW	HP						0	2	4	6	8	10	12	14	16	18	20	22	23	24		
NKV 15/2	220-240 Δ /380-415 Y	2,20	3	8,15/4,70	62/36	2820-2850	0,87-0,84	27,2	26,9	26,7	26,6	26	26,1	25,5	24,5	23,2	21,6	19,8	17,4	16,1	14,6			
NKV 15/3	380-415 Δ	3,00	4	5,8	45	2870-2890	0,89	40,8	40,4	40,0	39,8	40	39,1	38,3	36,8	34,8	32,5	29,7	26,1	24,2	21,9			
NKV 15/4	380-415 Δ	4,00	5,5	7,6	60	2880-2900	0,9	54,4	53,8	53,4	53,1	53	52,1	51,0	49,0	46,4	43,3	39,6	34,8	32,2	29,2			
NKV 15/5	380-415 Δ	4,00	5,5	7,6	60	2880-2900	0,9	68,0	67,3	66,7	66,4	66	65,2	63,8	61,3	58,1	54,1	49,5	43,5	40,3	36,5			
NKV 15/6	380-415 Δ	5,5	7,5	11	90	2900-2920	0,89	81,6	80,7	80,1	79,7	79	78,2	76,5	73,6	69,7	64,9	59,4	52,2	48,3	43,8			
NKV 15/7	380-415 Δ	5,5	7,5	11	90	2900-2920	0,89	95,2	94,2	93,4	93,0	92	91,2	89,3	85,8	81,3	75,8	69,3	60,9	56,4	51,1			
NKV 15/8	380-415 Δ	7,5	10	14,8	120	2890-2910	0,89	108,8	107,6	106,8	106,2	106	104,3	102,0	98,1	92,9	86,6	79,2	69,6	64,4	58,4			
NKV 15/9	380-415 Δ	7,5	10	14,8	120	2890-2910	0,89	122,4	121,1	120,1	119,5	119	117,3	114,8	110,3	104,5	97,4	89,1	78,4	72,5	65,7			
NKV 15/10	380-415 Δ	11,0	15	22,4	152	2930-2940	0,89	136,0	134,5	133,5	132,8	132	130,4	127,5	122,6	116,1	108,2	99,0	87,1	80,5	73,0			
NKV 15/12	380-415 Δ	11,0	15	22,4	152	2930-2940	0,89	163,2	161,4	160,2	159,4	158	156,4	153,0	147,1	139,3	129,9	118,8	104,5	96,6	87,6			
NKV 15/14	380-415 Δ	11,0	15	22,4	152	2930-2940	0,89	190,4	188,3	186,9	185,9	185	182,5	178,5	171,6	162,6	151,5	138,6	121,9	112,7	102,2			
NKV 15/16	380-415 Δ	15,0	20	29,5	200	2930-2950	0,89	217,6	215,2	213,6	212,5	211	208,6	204,0	196,1	185,8	173,2	158,4	139,3	128,8	116,8			
NKV 15/17	380-415 Δ	15,0	20	29,5	200	2930-2950	0,89	231,2	228,65	226,9	225,76	225	221,6	216,75	208,4	197,4	184	168,3	148	136,9	124,1			

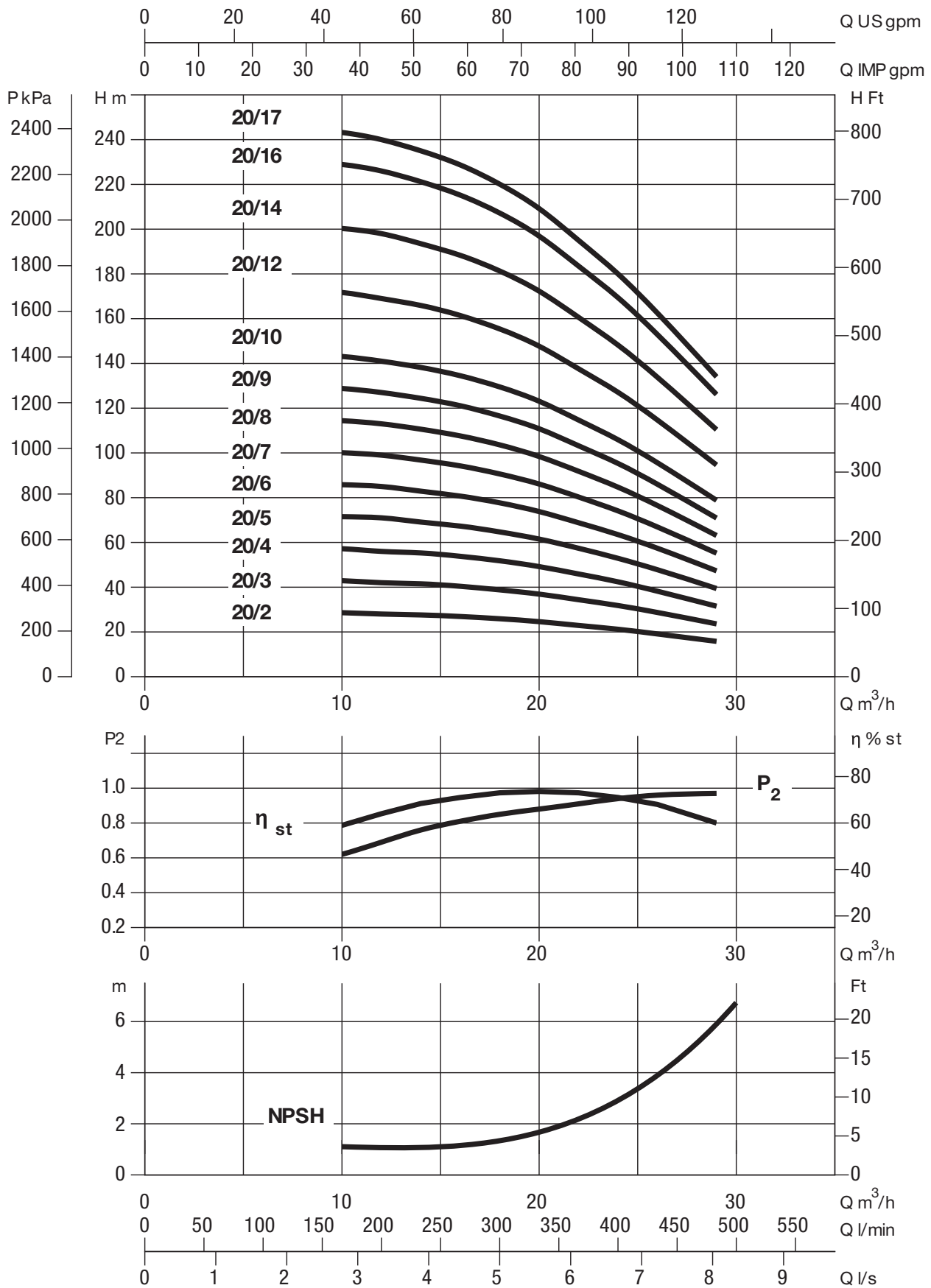
MODEL	STAGE N°	B1	B2	G1	G2	I	C	D	D/2	H	H1	H2	DNA = DNM (DN 50)				PACKING DIMENSIONS			VOL. m³	WEIGHT Kg
													X	Y	Z	N	L/A	L/B	H		
NKV 15/2	2	201	274	130	215	13,5	155	300	150	651,40	90	356,4	165	125	67	18,0	800	400	400	0,128	54,68
NKV 15/3	3	201	274	130	215	13,5	180	300	150	731,40	90	406,4	165	125	67	18,0	800	400	400	0,128	64,67
NKV 15/4	4	201	274	130	215	13,5	190	300	150	779,40	90	439,4	165	125	67	18,0	800	400	400	0,128	74,93
NKV 15/5	5	201	274	130	215	13,5	190	300	150	812,40	90	472,4	165	125	67	18,0	960	400	370	0,142	76,19
NKV 15/6	6	201	274	130	215	13,5	210	300	150	974,80	90	584,8	165	125	67	18,0	1150	500	400	0,230	104,39
NKV 15/7	7	201	274	130	215	13,5	210	300	150	1007,80	90	617,8	165	125	67	18,0	1150	500	400	0,230	105,62
NKV 15/8	8	201	274	130	215	13,5	210	300	150	1040,80	90	650,8	165	125	67	18,0	1150	500	400	0,230	112,83
NKV 15/9	9	201	274	130	215	13,5	210	300	150	1073,80	90	683,8	165	125	67	18,0	1150	500	400	0,230	114,07
NKV 15/10	10	201	274	130	215	13,5	255	300	150	1251,00	90	746	165	125	67	18,0	1360	500	530	0,360	170,30
NKV 15/12	12	201	274	130	215	13,5	255	300	150	1317,00	90	812	165	125	67	18,0	1360	500	530	0,360	172,77
NKV 15/14	14	201	274	130	215	13,5	255	300	150	1383,00	90	878	165	125	67	18,0	1650	500	580	0,479	175,31
NKV 15/16	16	201	274	130	215	13,5	255	300	150	1449,00	90	944	165	125	67	18,0	1650	500	580	0,479	185,78
NKV 15/17	17	201	274	130	215	13,5	255	300	150	1762,50	90	1257,5	165	125	67	18,0	1850	500	580	0,537	187,02

The performance curves are based on the kinematic viscosity values = 1 mm<sup>2</sup>/s and density equal to 1000 Kg/m<sup>3</sup>. Curve tolerance according to ISO 9906.

# NKV 20

2-pole motor (2900 1/min)

Liquid temperature range: from -20°C to +90°C

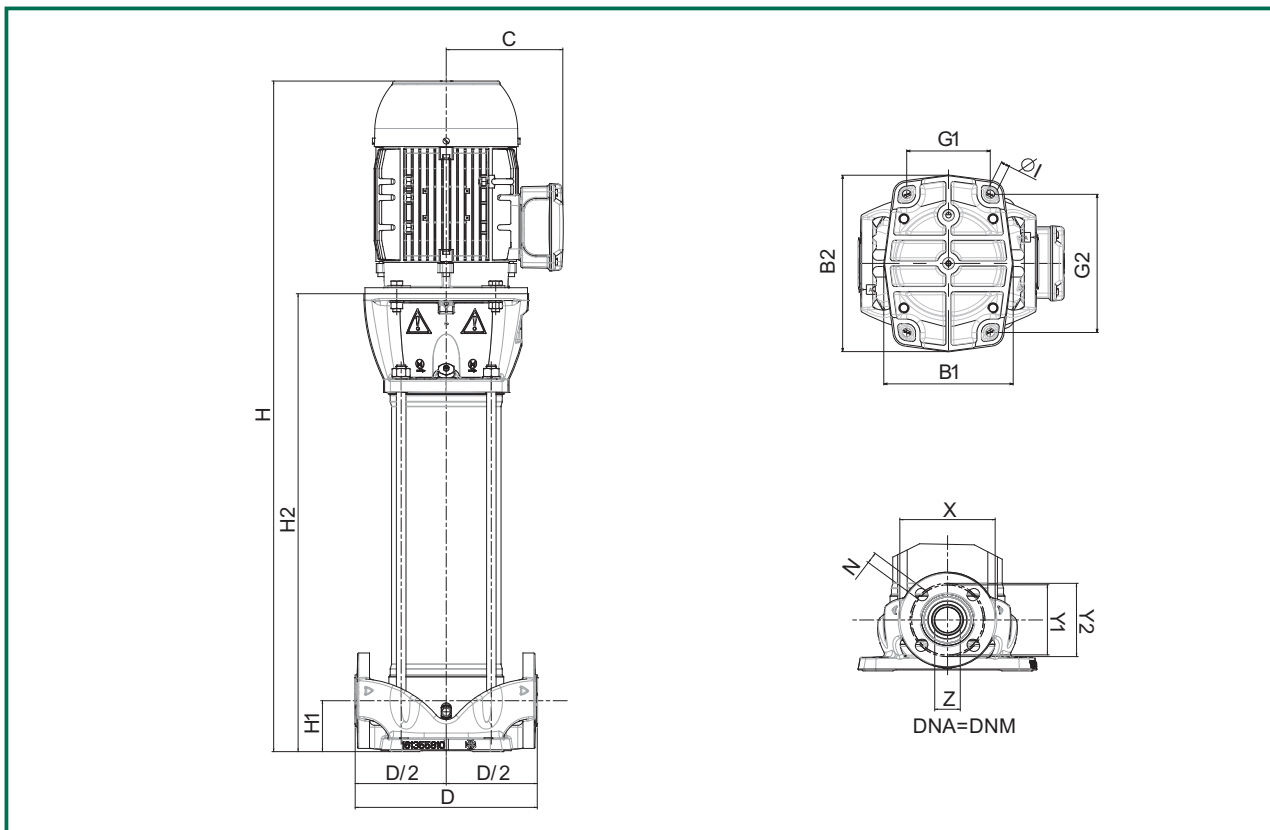




# NKV 20

2-pole motor (2900 1/min)

Liquid temperature range: from -20°C to +90°C



MODEL	ELECTRICAL DATA							HYDRAULIC DATA													
	VOLTAGE 50 Hz	P2 NOMINAL		I <sub>n</sub> A	I <sub>st.</sub> A	1/min	cosφ	Q m³/h	0	4	8	10	12	14	16	18	20	22	24	26	29
		kW	HP						0	66	132	167	200	233	264	300	334	367	396	433	483
NKV 20/2	220-240 Δ/380-415V	2,20	3	8,15/4,70	62/36	2820-2850	0,87-0,84	29,3	28,8	28,8	28,6	28	27,6	26,9	25,9	24,6	22,9	21,2	19,1	15,8	
NKV 20/3	380-415 Δ	4,00	5,5	7,6	60	2880-2900	0,9	43,9	43,2	43,1	42,9	42	41,5	40,4	38,8	36,9	34,4	31,8	28,7	23,6	
NKV 20/4	380-415 Δ	5,50	7,5	11	90	2900-2920	0,89	58,6	57,6	57,5	57,2	56	55,3	53,8	51,8	49,2	45,9	42,4	38,2	31,5	
NKV 20/5	380-415 Δ	5,50	7,5	11	90	2900-2920	0,89	73,2	71,9	71,9	71,5	71	69,1	67,3	64,7	61,5	57,4	52,9	47,8	39,4	
NKV 20/6	380-415 Δ	7,5	10	14,8	120	2890-2910	0,89	87,9	86,3	86,3	85,8	85	82,9	80,7	77,7	73,8	68,8	63,5	57,4	47,3	
NKV 20/7	380-415 Δ	7,5	10	14,8	120	2890-2910	0,89	102,5	100,7	100,6	100,1	99	96,8	94,2	90,6	86,1	80,3	74,1	66,9	55,2	
NKV 20/8	380-415 Δ	11,0	15	22,4	152	2930-2940	0,89	117,2	115,1	115,0	114,4	113	110,6	107,6	103,6	98,4	91,8	84,7	76,5	63,1	
NKV 20/9	380-415 Δ	11,0	15	22,4	152	2930-2940	0,89	131,8	129,5	129,4	128,8	127	124,4	121,1	116,5	110,8	103,2	95,3	86,0	70,9	
NKV 20/10	380-415 Δ	11,0	15	22,4	152	2930-2940	0,89	146,5	143,9	143,8	143,1	141	138,2	134,5	129,5	123,1	114,7	105,9	95,6	78,8	
NKV 20/12	380-415 Δ	15,0	20	29,5	200	2930-2950	0,89	175,8	172,7	172,5	171,7	169	165,9	161,4	155,4	147,7	137,6	127,1	114,7	94,6	
NKV 20/14	380-415 Δ	15,0	20	29,5	200	2930-2950	0,89	205,1	201,4	201,3	200,3	198	193,5	188,3	181,3	172,3	160,6	148,2	133,8	110,4	
NKV 20/16	380-415 Δ	18,5	25	35,5	266	2940-2950	0,91	234,4	230,2	230,0	228,9	226	221,2	215,2	207,2	196,9	183,5	169,4	152,9	126,1	
NKV 20/17	380-415 Δ	18,5	25	35,5	266	2940-2950	0,91	249	244,6	244,4	243,2	240	235	228,7	220,1	209,2	195	180	162,5	134	

MODEL	STAGE N°	B1	B2	G1	G2	I	C	D	D/2	H	H1	H2	DNA = DNM (DN 50)				PACKING DIMENSIONS			VOL. m³	WEIGHT Kg
													X	Y	Z	N	L/A	L/B	H		
NKV 20/2	2	201	274	130	215	13,5	155	300	150	651,40	90	356,4	165	125	67	18	800	400	400	0,128	45
NKV 20/3	3	201	274	130	215	13,5	190	300	150	746,40	90	406,4	165	125	67	18	800	400	400	0,128	60
NKV 20/4	4	201	274	130	215	13,5	210	300	150	908,80	90	518,8	165	125	67	18	960	400	370	0,142	74
NKV 20/5	5	201	274	130	215	13,5	210	300	150	941,80	90	551,8	165	125	67	18	960	400	370	0,142	76
NKV 20/6	6	201	274	130	215	13,5	210	300	150	974,80	90	584,8	165	125	67	18	1150	500	400	0,230	83
NKV 20/7	7	201	274	130	215	13,5	210	300	150	1007,80	90	617,8	165	125	67	18	1150	500	400	0,230	84
NKV 20/8	8	201	274	130	215	13,5	255	300	150	1185,00	90	680	165	125	67	18	1360	500	530	0,360	116
NKV 20/9	9	201	274	130	215	13,5	255	300	150	1218,00	90	713	165	125	67	18	1360	500	530	0,360	117
NKV 20/10	10	201	274	130	215	13,5	255	300	150	1251,00	90	746	165	125	67	18	1360	500	530	0,360	128
NKV 20/12	12	201	274	130	215	13,5	255	300	150	1317,00	90	812	165	125	67	18	1360	500	530	0,360	141
NKV 20/14	14	201	274	130	215	13,5	255	300	150	1383,00	90	878	165	125	67	18	1650	500	580	0,479	143
NKV 20/16	16	201	274	130	215	13,5	255	300	150	1504,00	90	944	165	125	67	18	1650	500	580	0,479	161
NKV 20/17	17	201	274	130	215	13,5	255	300	150	1817,50	90	1257,5	165	125	67	18	1850	500	580	0,537	162







PUMP PERFORMANCE

DAB PUMPS Spa - Via Marco Polo, 14 - 35035 Mestrino PADOVA - Italy - Tel. +39-049-9048811 r.a. - Fax +39-049-9048847 - [www.dabpumps.com](http://www.dabpumps.com)

**Sales Export dept:**

Ph: +39-049-9048895-96-97

Fax +39-049-9048900

**Customer Technical Assistance:**

Ph. +39-049-9048911

Fax +39-049-9048920